

VIEW 3 PRO

MÁQUINA DE FUSÃO COM ALINHAMENTO
POR V-GROOVE ATIVO INTELIGENTE E COM SISTEMA
DE OPERAÇÃO E GERENCIAMENTO EM NUVEM



RECURSOS DO SISTEMA DE GERENCIAMENTO EM NUVEM



Rastreamento
em tempo real



Gerenciamento de
relatório e dados



Gerenciamento
de operação e
trabalho



Gerenciamento
de dispositivo

View 3 Pro

Módulo incluso IoT (Internet das coisas) para comunicação de dados móveis;
Hospedagem em web, Sistema de operação em tempo real;
Método de fusão: alinhamento de revestimento V-Groove Ativo;
A maior resolução e ampliação;
Tela Touch LCD colorida com 5";
Duplo toque (Zoom in e out);
Suporte SOC separável e forno;
3 LEDs brancos para ambientes escuros;
Gancho de cerâmica para maior durabilidade.

Representante oficial



DESCRIÇÃO

A VIEW3 PRO é a máquina de fusão mais precisa do mercado, com seu algoritmo de alinhamento avançado com quatro motores para garantir a experiência e eficácia do trabalho. A tela touch LCD colorida de alta resolução de 5 polegadas da VIEW3 PRO com interface intuitiva e amigável ao usuário oferece imagens claras e grandes da fibra aos usuários. Ao dar duplo toque na tela, os usuários podem dar zoom in e out na imagem com a maior ampliação de 520x. Além disso, as 3 luzes LED proporcionam a condição clara para a emenda aos usuários que trabalham em ambientes escuros.

A máquina de fusão é equipada com módulo incluso de IoT (Internet das coisas) que conecta ao Sistema de Gerenciamento por Nuvem da iNNO View Pro para operação e gestão online em tempo real. Essa solução inovadora baseada em nuvem é desenvolvida para criar as experiências de trabalho e emenda mais avançadas e as menos complicadas.

Sistema de Gerenciamento por Nuvem View Pro

O Sistema de Gerenciamento View Pro é uma plataforma de software em nuvem integrada para as máquinas de fusão da INNO. Essa função inovadora baseada na internet permite, que ambos, técnicos e gestores, possam maximizar as funções dos seus ativos para alcançarem a maior eficiência do trabalho. Comunicações em tempo real com acessos diretos e opções de administrar ordens de trabalho, gerir máquinas de fusão, e mandar/receber relatórios são apenas uma pequena parte dos processos de trabalhos inovadores oferecidos pela View Pro.

Recursos



Rastreamento em tempo real



Gerenciamento de relatório e dados



Gerenciamento de operação e trabalho



Gerenciamento de dispositivo

Dashboard

GERENCIAMENTO DE DISPOSITIVO

Gerencie manutenções, emendas, demandas de serviços, update SW, calibração e partes extras

GERENCIAMENTO DE TRABALHO/SERVIÇO

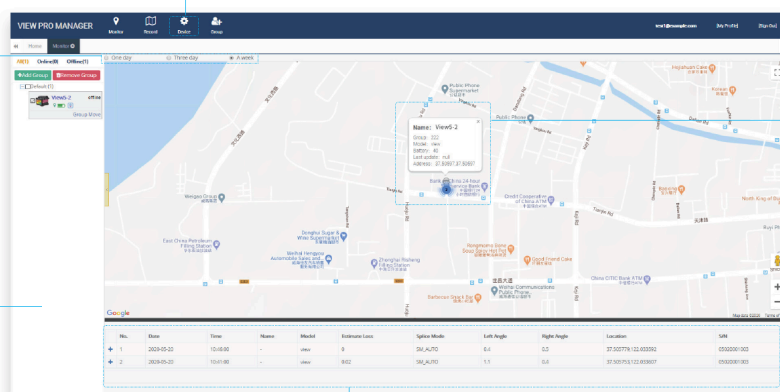
Compartilhe e gerencie trabalho/serviço para otimizar a eficiência e produtividade

SERVIÇO BASEADO EM WEB/CLOUD

Acessível via PC com acessos escalonados e autoritários

INFORMAÇÕES DO APARELHO

Informação e localização em tempo real do aparelho



RELATÓRIOS EM TEMPO REAL

Resultados de emendas, localizações, relatórios e outros dados podem ser recuperados instantaneamente

ESPECIFICAÇÕES GERAIS

ITENS	ESPECIFICAÇÕES
Modelo	VIEW PRO 3
Método de alinhamento	Alinhamento ativo do revestimento
Número de fibras	Única
Fibras compatíveis	SM (ITU-T G.652&G.657) / MM (ITU-T G.651) / DS (ITU-T G.653) / NZDS (ITU-T G.655)
Diâmetro de revestimento	80~150µm
Diâmetro do cabo	100~3000µm
Comprimento clavado	5 ~ 16mm
Perda típica de emenda*1	SM: 0.03dB / MM: 0.01dB / DS: 0.05dB / NZDS: 0.05dB / G.657: 0.03dB
Perda de retorno	>> 60dB
Perda de emenda estimada	Disponível
Tempo de fusão*2	Modo rápido: 7s (Em média) / Típico: 9 s (Em média)
Modo de fusão	Máx 128 modos
Dimensão do Protetor de emenda	20 ~ 60 mm
Tempo de aquecimento*3	13 s (45 mm, slim 60 mm), 15 s (60 mm)
Modo de aquecimento	Máx 32 modos
Teste de tensão	1.96 ~ 2.25 N
Dimensão	149 x 177 x 151 mm (com proteção de borracha) 130 x 166 x 140 mm (sem proteção de borracha)
Peso	2.21 kg (com bateria) / 1,85 kg (sem bateria)
LED	3 LEDs brancos
Monitor	5.0", colorido, tela LCD, touch screen
Visão da fibra	X, Y, XY, X/Y
Zoom	320 - 520x
Armazenamento de resultados	10,000 dados de fusão/ 10,000 imagens de fusão
Fonte de energia	AC Input 100 ~ 240V, DC Input 9 ~ 14V
Terminal	USB tipo C / Nano SIM
Capacidade da bateria	Uso de economia de energia: 310 ciclos
Vida útil do eletrodo*4	5500 arcos
GPS	Disponível

CONDIÇÕES DE AMBIENTE

ITENS	ESPECIFICAÇÕES
Condições de operação	Altitude: 0 ~ 5000 m Umidade: 0 ~ 95%, sem condensação Temperatura: -10 ~ 50 C Vento: até 15m/
Condições de armazenamento	Umidade: 0 ~ 95%, sem condensação

TESTE AMBIENTAL

ITENS	ESPECIFICAÇÕES
Resistência à água	IPx2
Resistência à queda	Queda de 76 cm
Resistência à poeira	IP5X

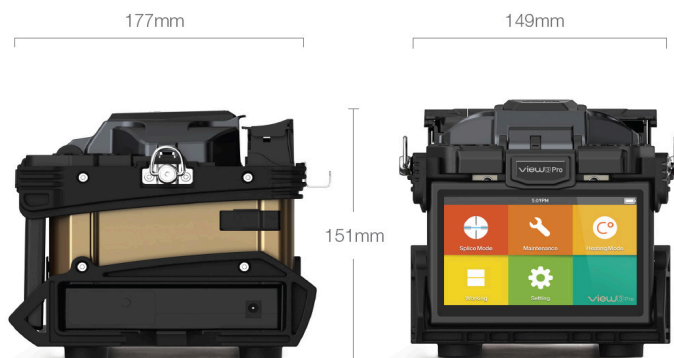
Notas

*1: Medido com o método cut-back de acordo com os padrões ITU-T e IEC.

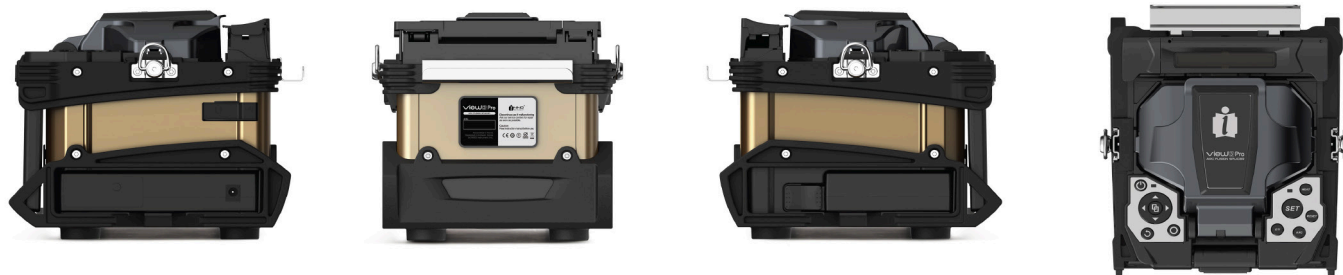
*2: Medido com temperatura ambiente. Tempo de fusão pode variar de acordo com condições ambientais, tipo da fibra e características da fibra.

*3: Medido com temperatura ambiente. Tempo de aquecimento pode variar de acordo com condições ambientais, tipo da manga e condição do pacote da bateria.

*4: A vida útil do eletrodo pode variar dependendo das condições ambientais, tipo da fibra e modos de fusão.

**PESO E DIMENSÕES**

Altura: 5.95 polegadas (151 mm)
 Largura: 5.87 polegadas (149 mm)
 Profundidade: 6.97 polegadas (177 mm)
 Peso: 4.08 libras (1.85 kg sem bateria)

**PACOTE PADRÃO**

MODELO/ PARTE N°	DESCRIÇÃO	
VIEW PRO	Máquina de fusão	
Acessórios Padrão		
V10 PRO	Clivador	1 Unid.
FH-45	Suporte de fibra	1 Par
FH-SOC-R	Suporte SOC	1 Unid.
HTS-SOC-02	Tampa do forno SOC	1 Unid.
JS-180300	Adaptador AC	1 Unid.
CG-22	Bandeja de resfriamento	1 Unid.
E-50	Eletrodo	1 Par
USB-7P	Pack de bateria	1 Unid.
ACC-25	Cabo de energia	1 Unid.
USB-7P	Cabo USB	1 Unid.
ICC-55	Mochila de transporte	1 Unid.
IWS-06	Bandeja de trabalho	1 Unid.
WTB-01	Parafuso da bandeja de trabalho (M6*8)	1 Unid.
WTB-02	Parafuso da bandeja de trabalho (M6*14)	1 Unid.
ST-01	Alça	2 Unid.
Guia Rápido		1 Unid.

ACESSÓRIOS OPCIONAIS

MODELO/ PARTE N°	DESCRIÇÃO	
TK02-AP01	Dispenser de álcool	1 Unid.
TK02-MP01	Alicate	1 Unid.
CJ-11	carregador Veicular	1 Unid.
EG-18	Apontador de eletrodo	1 Unid.
PS-60S	Protetor de emenda / Tubete (60mm)	1 pacote (com 100 Unid.)

SISTEMA DE GERENCIAMENTO VIEW PRO

MODELO/ PARTE N°	DESCRIÇÃO
Site	www.inno-viewpro.com

QR Code